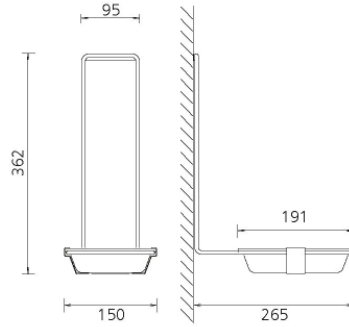
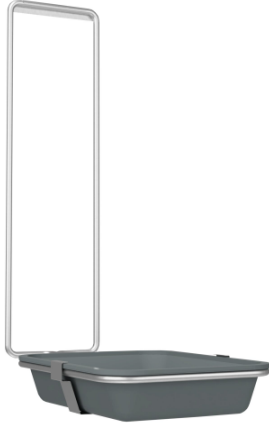


KWC MEDCARE

Tropfschale für MEDCARE Spender

Modell-Linie: MEDCARE | CMEDC05T

Accessories | Zubehör Accessories



KWC-Nr.

360003362

Tropfschale für MEDCARE Spender 500 ml

360003363

Tropfschale für MEDCARE Spender 1000 ml

Tropfschale mit Halter, zum Hängen über das Spendergehäuse, herausnehmbare eckige Kunststoffschale in grau, für MEDCARE Spender 500 ml.

Abmessungen 150 x 362 x 265 mm (B x H x T)

NEW

Technische Daten

Füllmenge
Mengeneinheit
teamNumber

1
Stück
0